

Spannbacken für Schraubstöcke



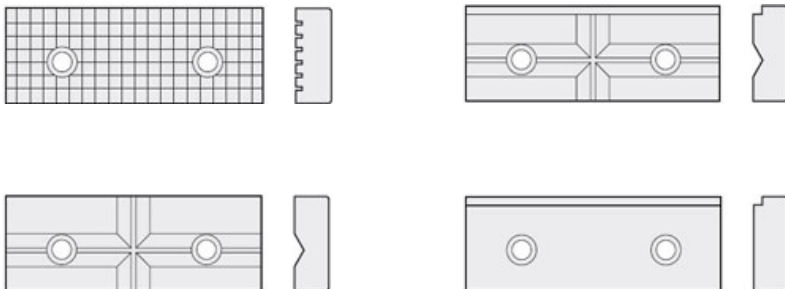
Wir liefern kurzfristig, für alle gängigen Hersteller von Maschinenschraubstöcken, Spannbacken und Unterlagen.

Diverse Spannbacken sind vorrätig, z.B. für die CNC-Schraubstöcke der Firma Homge.

Glatte Spannbacken sind kurzfristig auch mit einer Oberflächenhärte von 55°HRC lieferbar.

In unserem Sortiment finden sie folgende Ausführungen:

- Standardbacken, glatt
- Riffelbacken
- Stufe- und Prismenbacken kombiniert
- Prismenbacken
- Stufenbacken
- Krallenbacken (siehe oberes Bild)
- Sonderspannbacken



RAGOTZKY+GATJE



HANS TREIBER



Spannbacken für Schraubstöcke

Typ	Backenbreite	Backenhöhe	Einspanntiefe	Schraubstock	HRC	Preis/Satz	Lager
glatte Backen	100 mm	44 mm	-	HPAC-100/100S	50°	95,00	o
glatte Backen	125 mm	48 mm	-	HH-125	50°	95,00	x
glatte Backen	130 mm	55 mm	-	HPAC-130/130S	50°	95,00	x
glatte Backen	160 mm	58 mm	-	HPAC/HSAC-160/160S	50°	95,00	x
glatte Backen	160 mm	54 mm	-	HPAQ-160/HPV-III-6"	50°	95,00	x
glatte Backen	200 mm	66 mm	-	HPAQ-200/HPV-III-8"	50°	115,00	x
geriffelte Backen	100 mm	44 mm	-	HPAC-100/100S	50°	115,00	x
geriffelte Backen	125 mm	48 mm	-	HH-125	50°	115,00	x
geriffelte Backen	130 mm	55 mm	-	HPAC-130/130S	50°	115,00	x
geriffelte Backen	160 mm	58 mm	-	HPAC/HSAC-160/160S	50°	115,00	x
geriffelte Backen	160 mm	54 mm	-	HPAQ-160/HPV-III-6"	50°	115,00	x
geriffelte Backen	200 mm	66 mm	-	HPAQ-200/HPV-III-8"	50°	230,00	o
kombinierte Backen	100 mm	44 mm	5 x 4,5 mm	HPAC-100/100S	50°	115,00	x
kombinierte Backen	125 mm	48 mm	5 x 4,5 mm	HH-125	50°	115,00	o
kombinierte Backen	130 mm	55 mm	5 x 4,5 mm	HPAC-130/130S	50°	115,00	x
kombinierte Backen	160 mm	58 mm	5 x 4,5 mm	HPAC/HSAC-160/160S	50°	115,00	x
kombinierte Backen	160 mm	54 mm	5,5 x 5,9 mm	HPAQ-160/HPV-III-6"	50°	115,00	x
kombinierte Backen	200 mm	66 mm	5,5 x 5,9 mm	HPAQ-200/HPV-III-8"	50°	230,00	o
Krallenbacken	125 mm	40 mm	3 / 5 / 8 mm	wählbar	55°	255,00	x
Krallenbacken	125 mm	50 mm	3 / 5 / 8 mm	wählbar	55°	255,00	x
Krallenbacken	130 mm	56 mm	3 / 5 / 8 mm	HPAC-130/130S	55°	255,00	x
Krallenbacken	160 mm	56 mm	3 / 5 / 8 mm	HPAC/HSAC-160/160S	55°	270,00	x
Krallenbacken	160 mm	56 mm	3 / 5 / 8 mm	HPAQ-160/HPV-III-6"	55°	270,00	x
Krallenbacken	160 mm	40 mm	3 / 5 / 8 mm	wählbar	55°	270,00	x
Krallenbacken	160 mm	50 mm	3 / 5 / 8 mm	wählbar	55°	270,00	x
Krallenbacken	160 mm	60 mm	3 / 5 / 8 mm	wählbar	55°	270,00	x

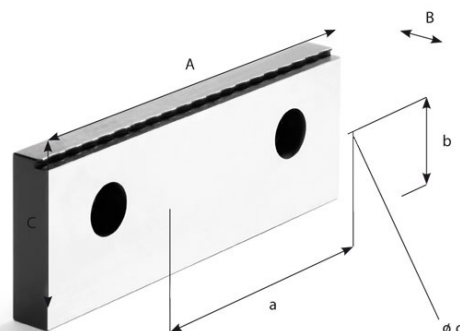
alle Angaben in mm bzw. €

Benötigen sie einen anderen Typ Spannbacken oder eine andere Ausführung?
Bitte sprechen sie uns an, wir finden kurzfristig einen Lösungsvorschlag!

Für Anfragen nutzen sie bitte die abgebildete Zeichnung und nennen uns Hersteller und Typ des Schraubstocks für eine detaillierte Angebotsabgabe.

Vielen Dank!

A = _____ mm
 B = _____ mm
 C = _____ mm
 a = _____ mm
 b = _____ mm
 c = ____ M ____ mm



Ragotzky + Gätje GmbH, Holtenauer Straße 288, D-24106 Kiel
 Telefon: 0049 431 38908-0, Fax: 0049 431 336106, E-Mail: mail@RagotzkyGaetje.de

Hans Treiber - Werkzeuge & Maschinen GmbH, Gutenbergstraße 19, D-24558 Henstedt-Ulzburg
 Telefon: 0049 4193 7794-3, Fax: 0049 4193 779448, E-Mail: mail@HansTreiber.de

